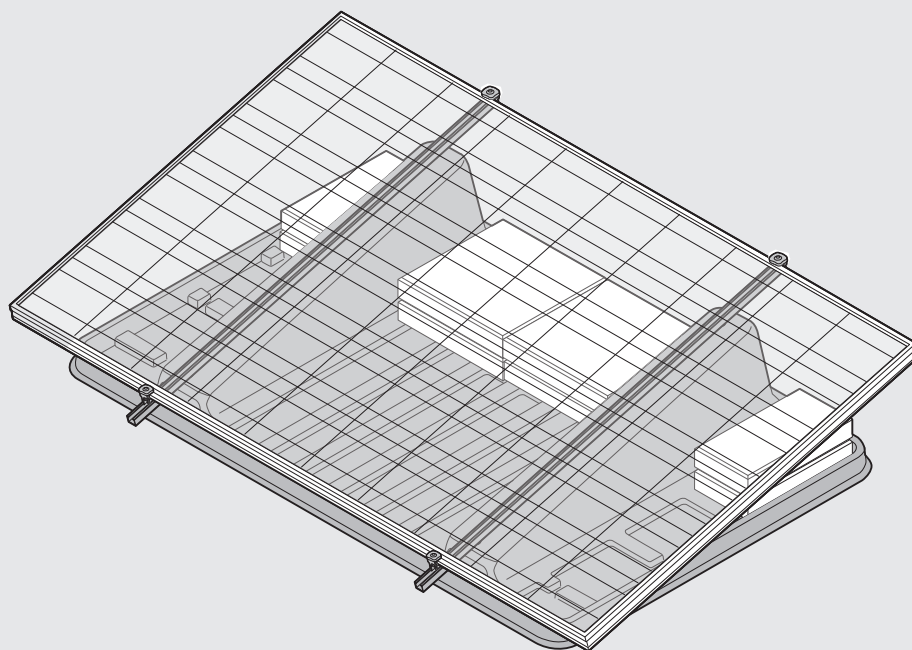


# FRS60

Flat roof mounting system

Système de pose pour toits plats

Montagesysteem voor platte daken



## ENGLISH (EN)

### **Installation instructions**

Always work according to health and safety regulations. Take proper fall prevention measures.

### **Before you start**

Before installation make sure that roof construction and roofing allow for placing the Solar system (weight of installation, ballast, etc).

## FRENCH (FR)

### **Notice de pose**

Veillez à toujours travailler dans des conditions de sécurité optimales. Assurez-vous solidement afin d'éviter tout risque de chute.

### **Avant toute installation**

Avant toute installation, assurez-vous que les caractéristiques du toit autorisent la pose du FRS60 (charge admissible, etc...) de pression du système.

## DUTCH (NL)

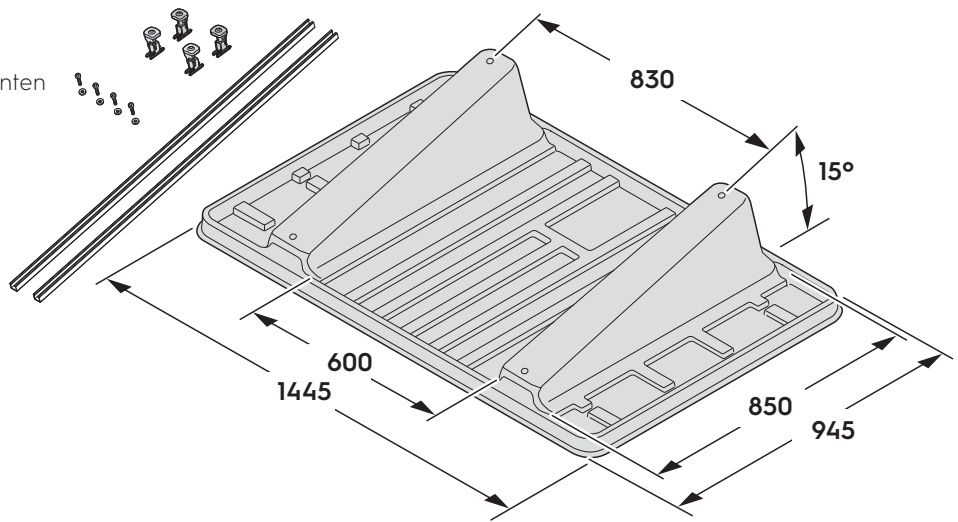
### **Montage handleiding**

Werk altijd volgens de lokaal geldende gezondheids- en veiligheidseisen. Neem maatregelen om vallen te voorkomen.

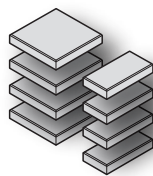
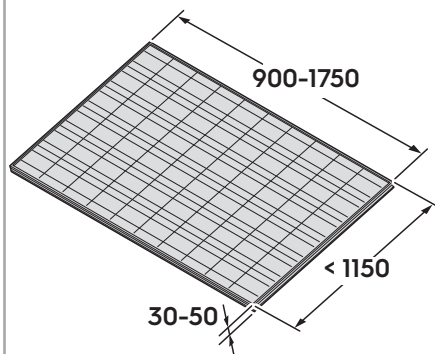
### **Voordat u begint**

Ga na of de dakconstructie en waterdichte laag het plaatsen van de FRS60 toestaan (gewicht van de installatie, ballast, etc)

- EN** Components included
- FR** Le kit contient
- NL** Meegeleverde componenten

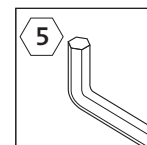
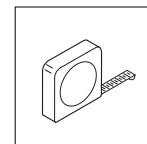


- EN** Components not included
- FR** Le kit ne contient pas
- NL** Niet meegeleverde componenten

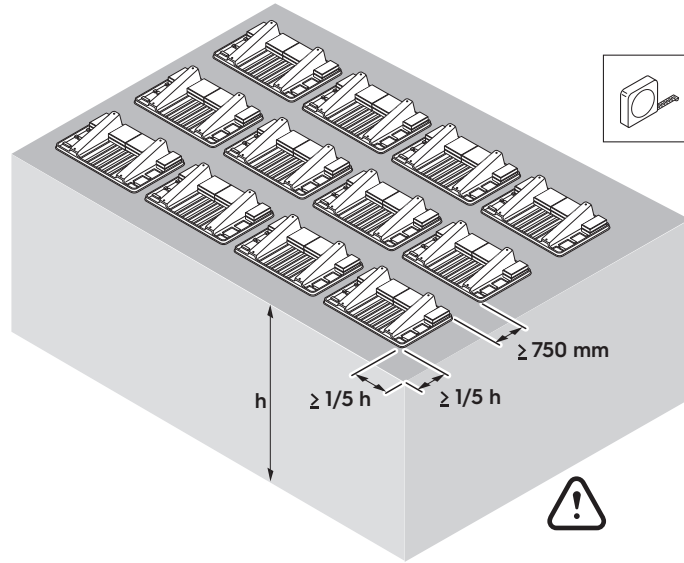


- EN** Tiles
- FR** Dalle de béton
- NL** Tegels

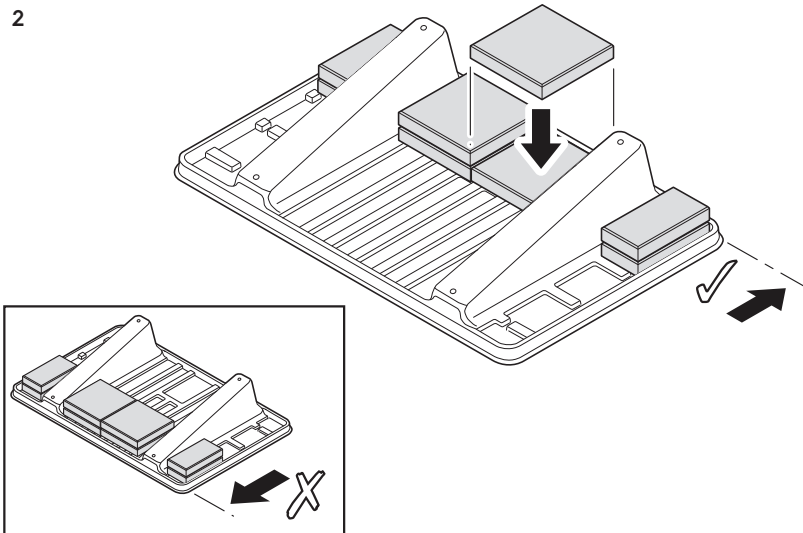
- EN** Tools required
- FR** Outils nécessaires
- NL** Benodigd gereedschap



- 1
- EN Installation
  - FR Installatie
  - NL Installatie



2

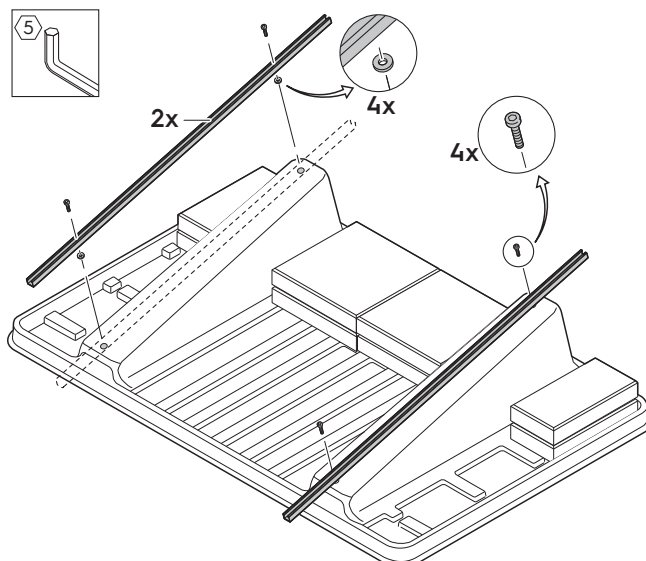


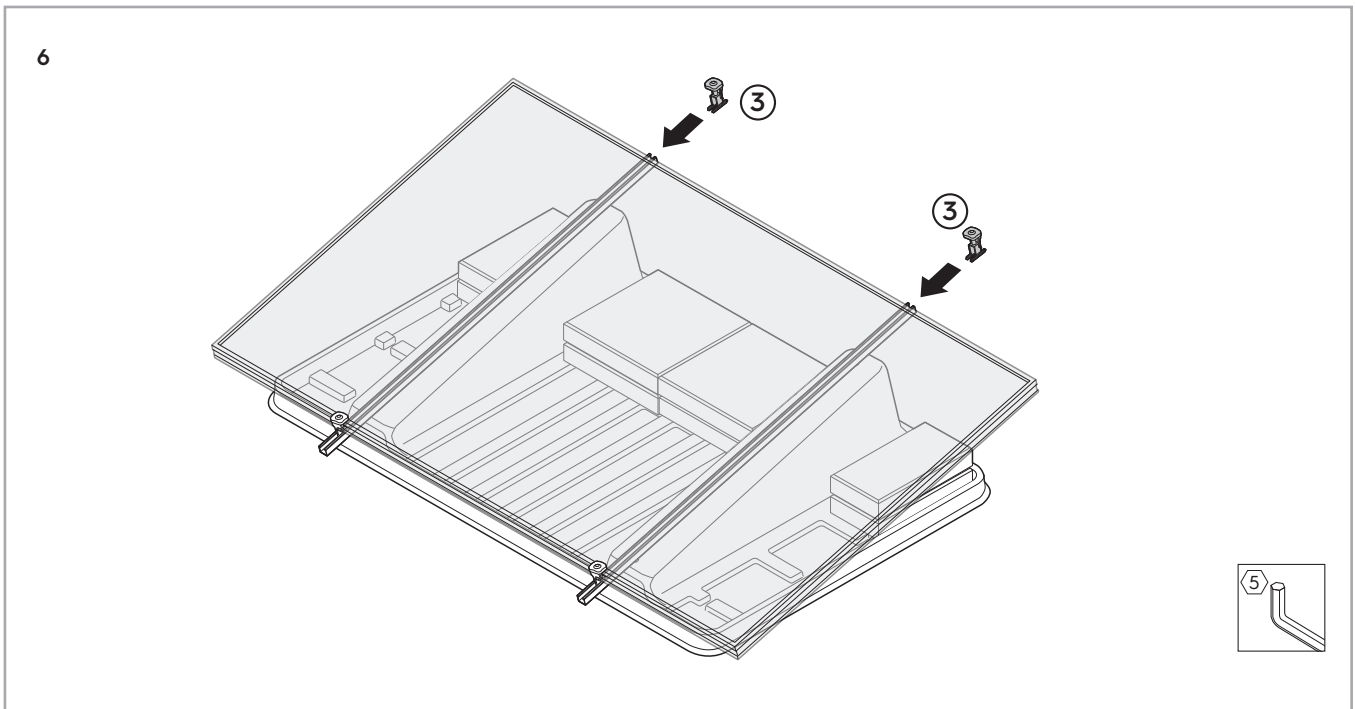
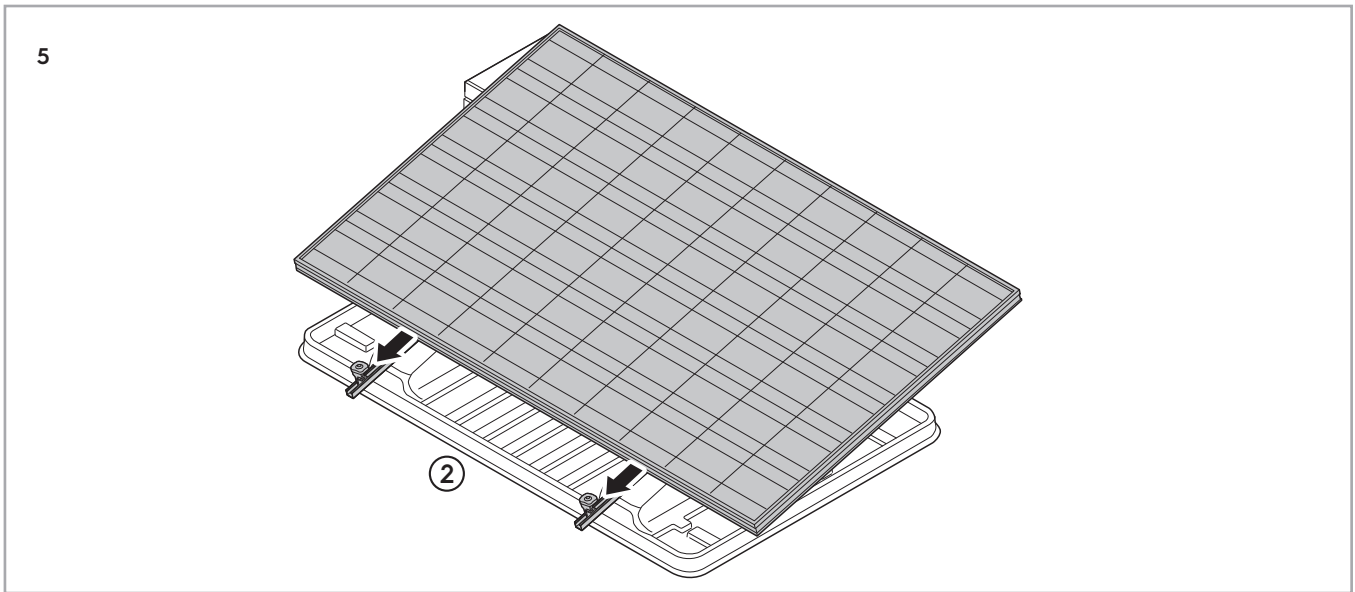
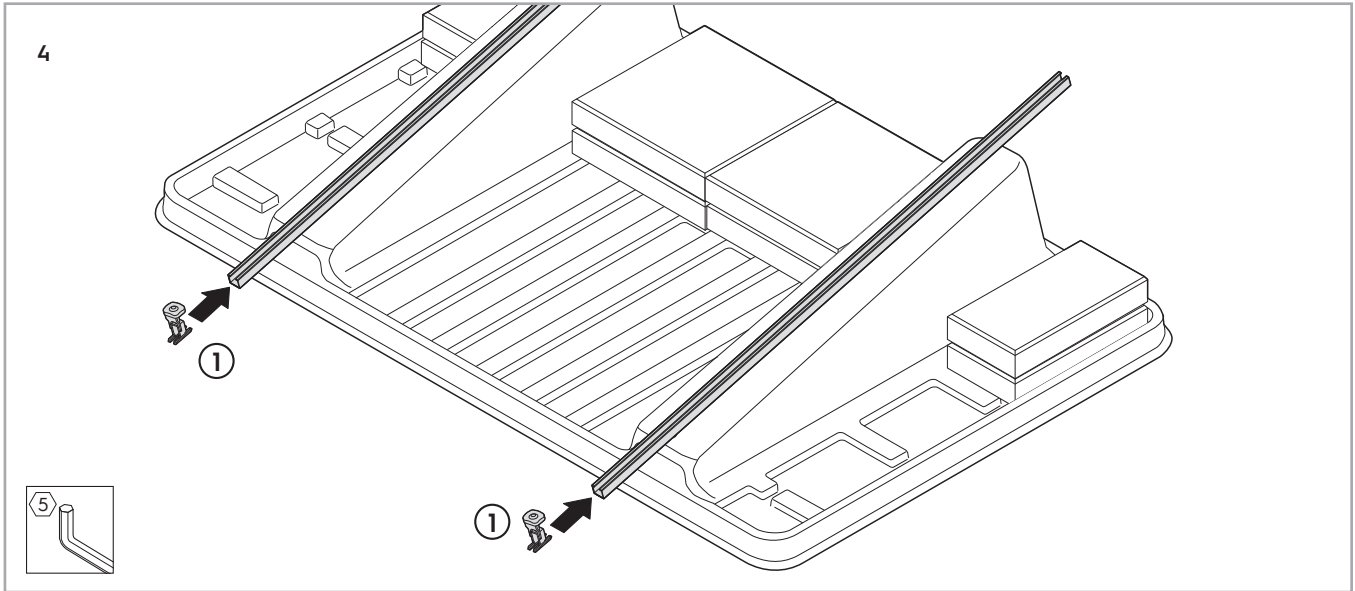
EN **Note:** The tiles should be placed at the back of the bottom plate as much as possible.

FR **Note:** Empilez les dalles béton le plus possible sur l'arrière du système.

NL **Let op:** De ballast tegels zoveel mogelijk naar achteren op de bodemplaat plaatsen.

3





## BALLAST TABEL NEDERLAND

|          | h < 4 m                |                          | 4 m < h < 8 m          |                          | 8 m < h < 12 m         |                          |
|----------|------------------------|--------------------------|------------------------|--------------------------|------------------------|--------------------------|
|          | Paneel tot 1,7 x 1,0 m | Paneel tot 1,75 x 1,15 m | Paneel tot 1,7 x 1,0 m | Paneel tot 1,75 x 1,15 m | Paneel tot 1,7 x 1,0 m | Paneel tot 1,75 x 1,15 m |
| Zone I   | 98 kg                  | 116 kg                   | 106 kg                 | 125 kg                   | 129 kg                 | 153 kg                   |
| Zone II  | 79 kg                  | 94 kg                    | 86 kg                  | 102 kg                   | 106 kg                 | 125 kg                   |
| Zone III | 62 kg                  | 73 kg                    | 68 kg                  | 80 kg                    | 83 kg                  | 98 kg                    |

Berekeningen conform NEN 7250 en Eurocode NEN-EN 1991-1-4:2019  
Zone 5. Bezwijkmechanisme kantelen.

## TABLEAU DES LESTS FRANCE

| Pression dynamique de pointe (daN/m <sup>2</sup> ) | Lest à utiliser dont poids du module (kg) |         |                      |         |
|--|---|---------|----------------------|---------|
|  | Module < 1,7 x 1,0 m                      |         | Module 1,75 x 1,15 m |         |
|  | Centre                                    | Bordure | Centre               | Bordure |
| 40   | 53  | 67      | 63                   | 78      |
| 45   | 60  | 75      | 71                   | 88      |
| 50   | 67  | 83      | 78                   | 98      |
| 55   | 73  | 92      | 86                   | 108     |
| 60   | 80  | 100     | 94                   | 118     |
| 65   | 87  | 108     | 102                  | 127     |
| 70   | 93  | 117     | 110                  | 137     |
| 75   | 100                                       | 125     | 118                  | 147     |
| 80   | 107                                       | 133     | 126                  | 157     |
| 85   | 113                                       | 142     | 133                  | 167     |
| 90   | 120                                       | 150     | 141                  | 177     |
| 95   | 127                                       | 158     | 149                  | 186     |
| 100  | 133                                       | 167     | 157                  | 196     |
| 105  | 140                                       | 175     | 165                  | X       |
| 110  | 147                                       | 183     | 173                  | X       |
| 115  | 153                                       | 192     | 180                  | X       |
| 120  | 160                                       | 200     | 188                  | X       |

Installation en zone H, selon EN1991-1-4  
Lest maximum 200 kg



**ENERGY**



**VENTILATION**



**BUILDING**

**Ubbink BV**

☎ +31 313 480-300 • @ productadvieslijn@ubbink.nl

**Ubbink France**

☎ +33 (0)2 51 13 46 46 • @ ubbink@ubbink.fr

**Ubbink NV**

☎ +32 9 237 11 00 • @ info.bouw@ubbink.be

**Ubbink UK Ltd**

☎ +44 1604 433-000 • @ info@ubbink.co.uk



**Ubbink International**

@ info@ubbink.com • 🌐 www.ubbink.com

Copyright © 2022 Ubbink | Content is subject to change without notice; no liability for errors and misprints.  
Availability and configurations may differ per country | UB-2022-04-V02-100000072713